



SR
SIERRA
Atelier

PAINÉIS
EM MADEIRA MACIÇA

UM TOQUE DE ELEGÂNCIA
PARA OS SEUS AMBIENTES.

A partir de agora os ambientes residenciais e comerciais também podem exibir aquele toque extra de elegância e qualidade que só um produto com a marca Sierra pode oferecer. Apresentamos a nossa linha de **Painéis em Madeira Maciça** para uso em ambientes internos.





A QUALIDADE SUPERIOR DA MADEIRA MACIÇA

Principal matéria-prima dos nossos produtos, a madeira maciça recebe um tratamento especial do início ao fim do processo de produção.

Assim que chega à fábrica, a madeira é encaminhada para a secagem. Primeiramente, ela é deixada ao ar livre por um longo período, recebendo sol e chuva intercaladamente. Após isso, é transferida para grandes estufas digitalmente controladas, onde permanecem por mais um período de até 90 dias para remover a umidade e alcançar o estado perfeito, seguindo padrões internacionais.

Todas essas etapas visam garantir que, ao final do processo, nossas peças saiam da fábrica com uma qualidade superior, permitindo que enfrentem variações de temperatura, mesmo as mais extremas, seja calor ou frio, sem sofrer danos ou perder o exclusivo formato de cada peça.

SUSTENTABILIDADE

Atenta às necessidades mundiais de preservação do meio ambiente e sustentabilidade, a SIERRA utiliza apenas madeiras extraídas de reflorestamento ou de manejo sustentável.

MADEIRAS E ACABAMENTOS

As peças do sistema de Painéis Sierra são disponibilizadas em diferentes variações de madeiras e acabamentos.



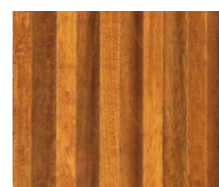
Madeira: Taeda
Termotratada
Cor: Sem pintura



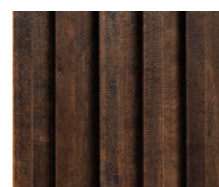
Madeira: Marupá
Cor: Sem pintura



Madeira: Marupá
Cor: AC33 / Acetinado



Madeira: Marupá
Cor: AC10 / Acetinado



Madeira: Marupá
Cor: AC25 / Acetinado



Acesse nosso site e consulte toda a linha de cores e acabamentos disponíveis.

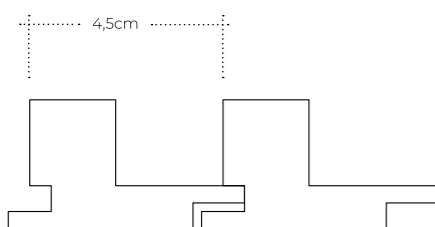


COMPOSIÇÃO DOS PAINÉIS

Nossos Painéis são compostos por régua modulares interligadas longitudinalmente e produzidas integralmente em madeira maciça.



Cada régua cobre 4,5cm lineares

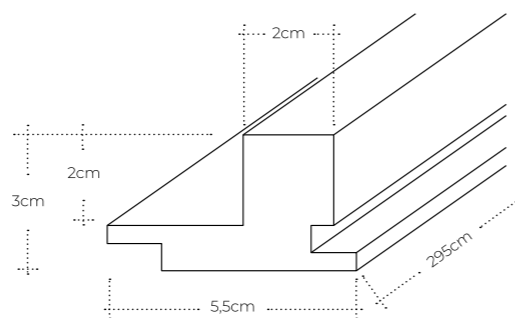


RÉGUAS PRINCIPAIS

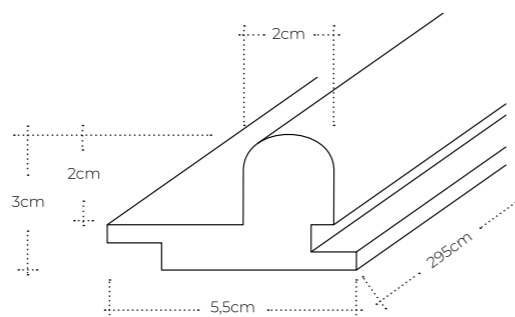
As régua principais são apresentadas em formatos com medida única:

Comprimento: 2,95m Profundidade: 3cm
Largura: 5,5cm Cobertura: 4,5cm

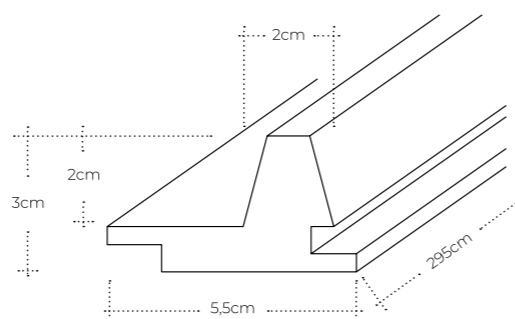
Perfil Quadrado



Perfil Redondo



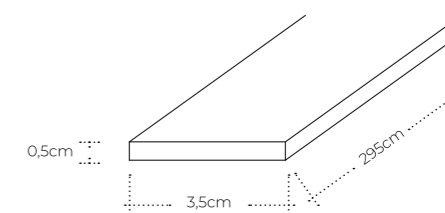
Perfil Triangular



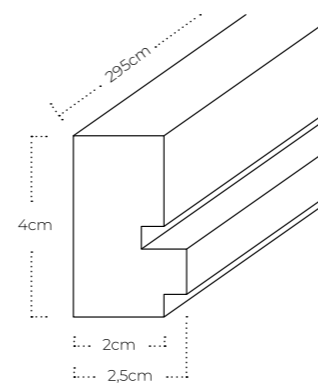
RÉGUAS DE ACABAMENTOS

Comprimento: 2,95m
Largura: 2,5cm
Profundidade: 4cm

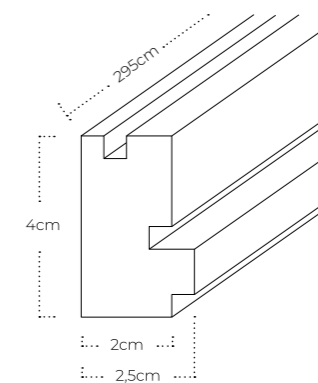
Régua Plana



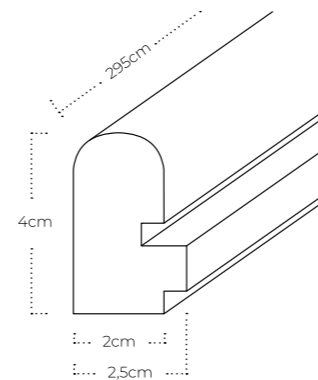
Régua Acabamento Lateral
Régua Canto Externo



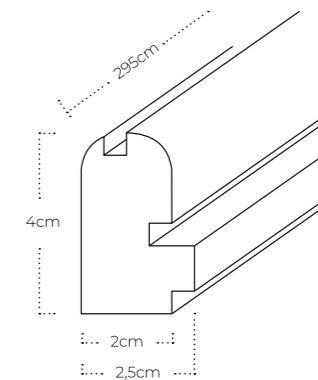
Régua Canto Interno



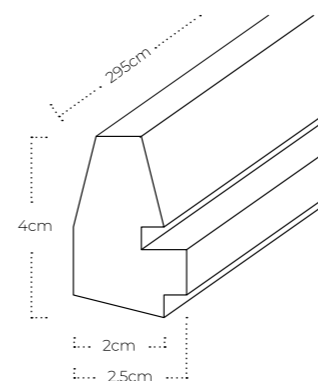
Régua Acabamento Lateral
Régua Canto Externo



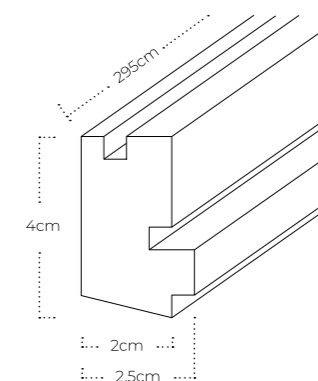
Régua Canto Interno



Régua Acabamento Lateral
Régua Canto Externo



Régua Canto Interno



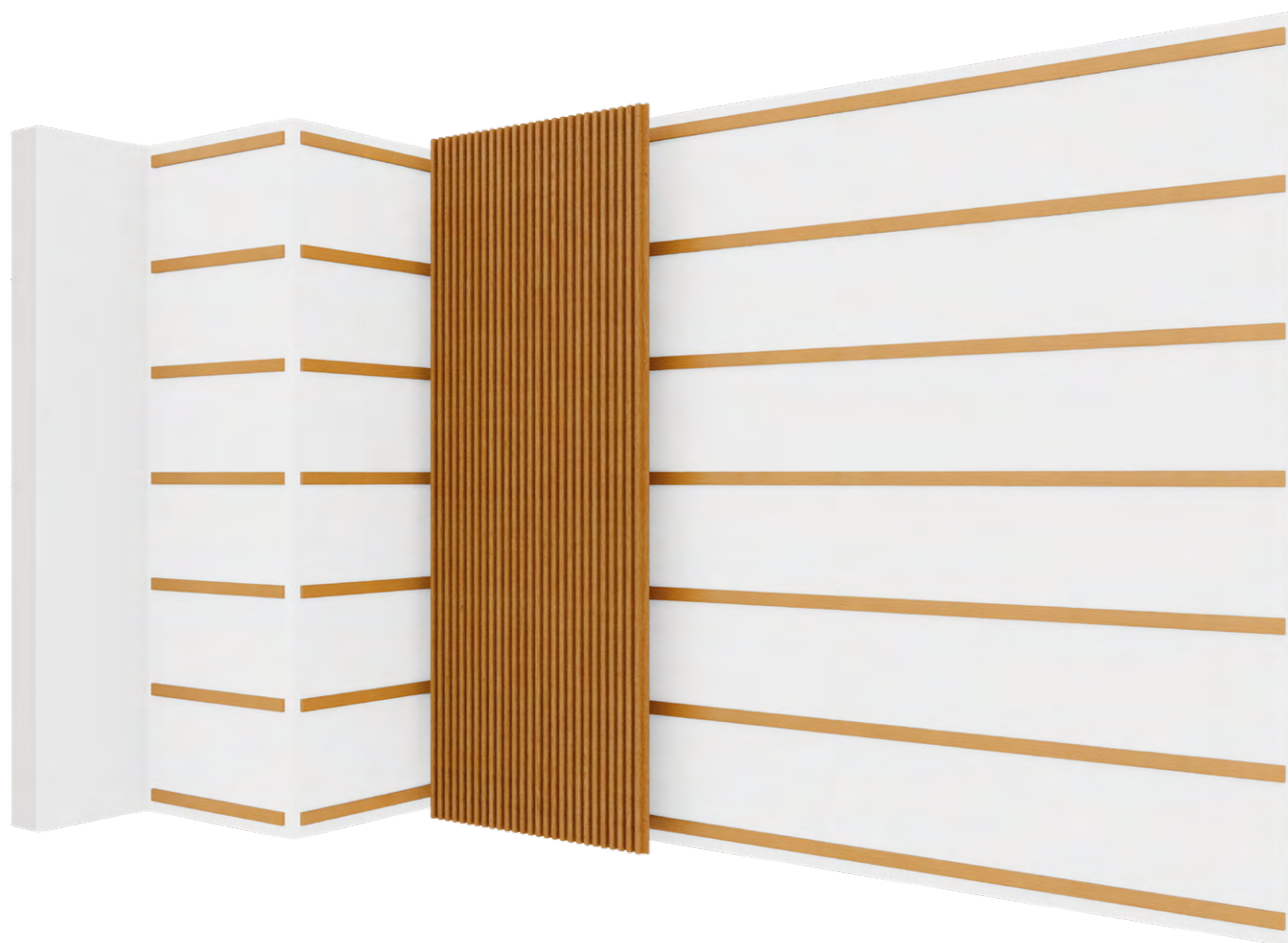


INSTALAÇÃO

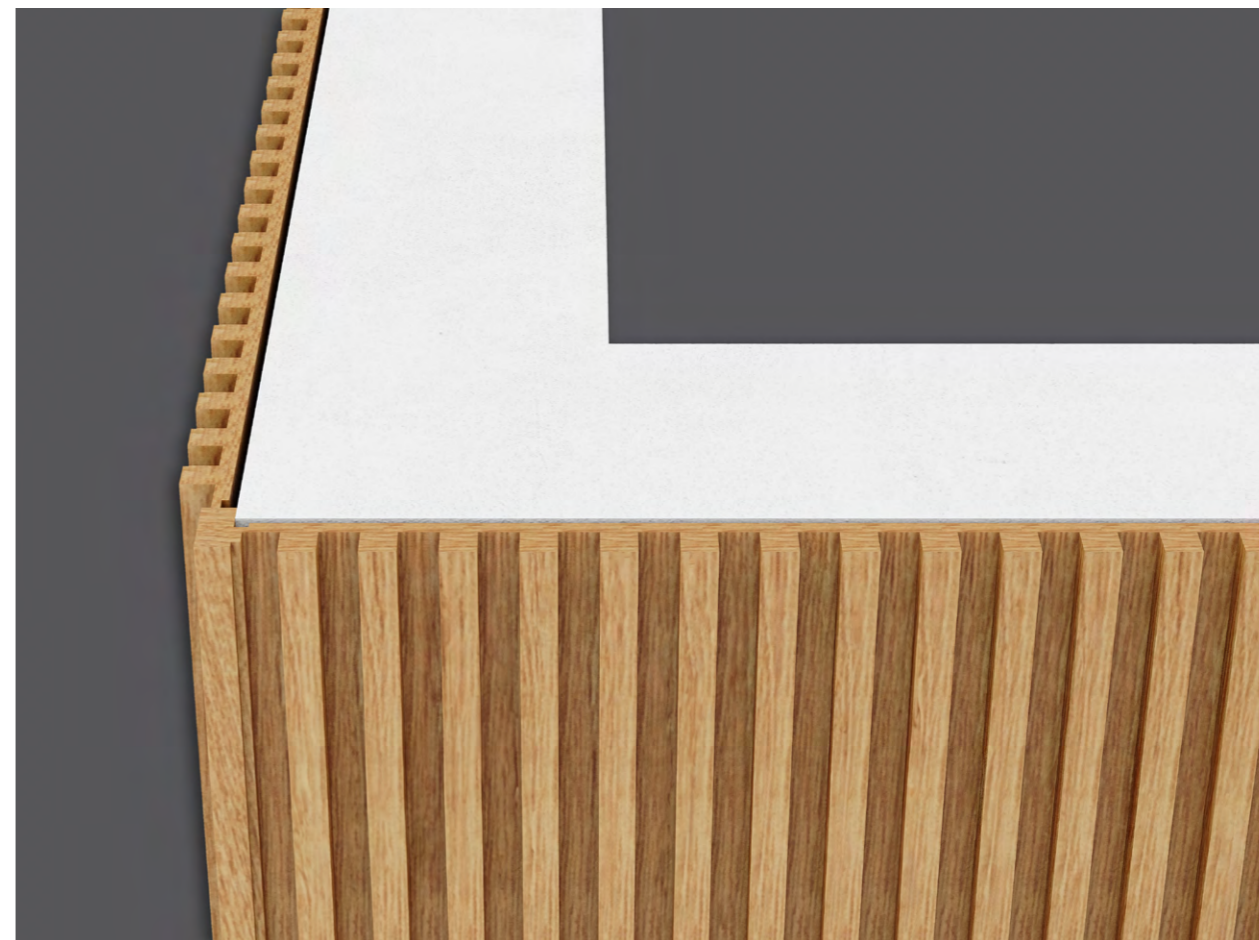
As réguas são aplicadas de forma simples e segura, não ficando em contato direto com a superfície. Para a sua fixação, são utilizadas réguas horizontais.



Veja mais sobre o processo de instalação

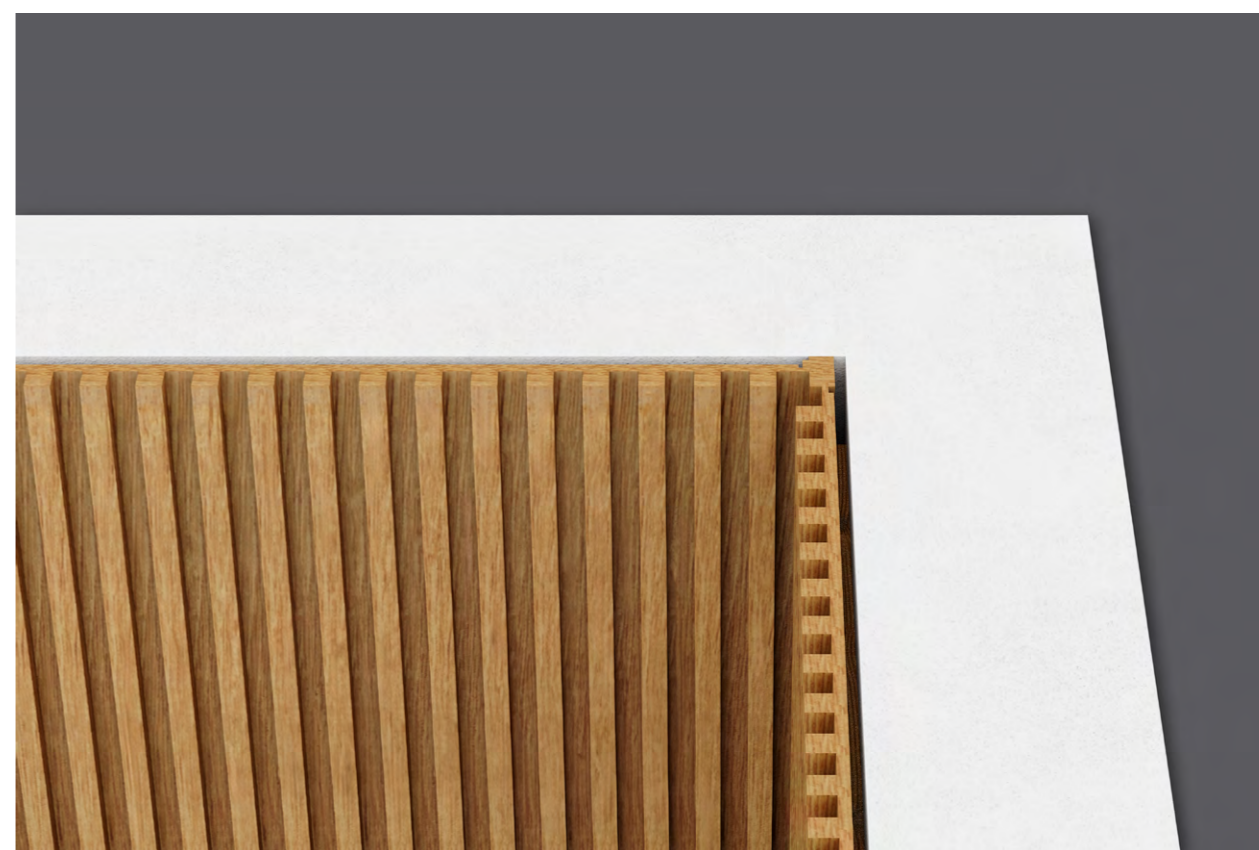


Sugestão de distanciamento de 50cm entre as réguas de fixação



Montagem de Canto Externo

Montagem de Canto Interno

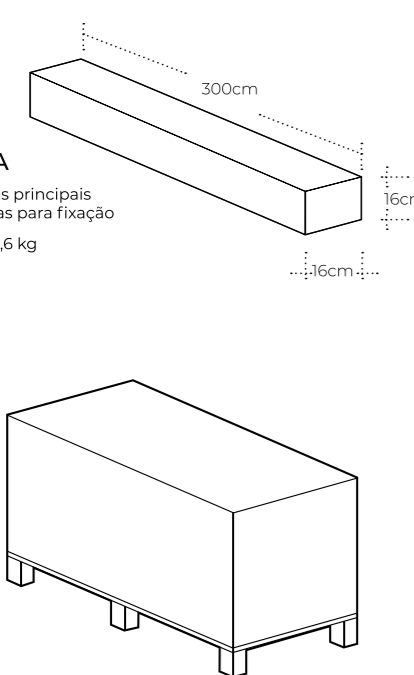


RENDIMENTO E EMBALAGENS



RÉGUAS PRINCIPAIS

COMO COMPRAR:



CAIXA
18 réguas principais
02 réguas para fixação
Peso: 24,6 kg

PALETE
Contém 30 caixas com réguas principais e réguas de fixação

As réguas principais são disponibilizadas em caixas contendo 18 unidades. Cada caixa acompanha 2 réguas para fixação.

Para calcular a quantidade de réguas necessárias para cobrir o espaço desejado, consulte a tabela abaixo.

RENDIMENTO / COBERTURA		
EMBALAGEM	Nº RÉGUAS	M ²
CAIXA	18	2,39
PALETE	540	71,70

* Cada palete acompanha 10 Kits de Réguas Acessórias

KIT DE RÉGUAS DE ACABAMENTO



As réguas acessórias são disponibilizadas em kits contendo 06 unidades (02 unidade de cada peça).

KIT RÉGUAS DE ACABAMENTO	UNIDADES
RÉGUA LISA	02
RÉGUA LATERAL E CANTO EXTERNO	02
RÉGUA CANTO INTERNO	02



The logo features a stylized 'SR' monogram in a serif font at the top. Below it, the word 'SIERRA' is written in a larger, bold, serif font. Underneath 'SIERRA', the word 'Atelier' is written in a smaller, elegant, cursive script font.

SR
SIERRA
Atelier

sierra.com.br/atelier